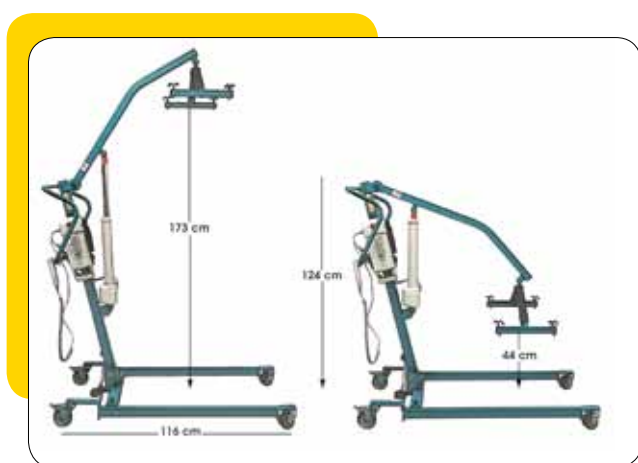


# Les lève-personne

Les lève-personne sont spécialement conçus pour le transfert des personnes en toute sécurité, d'un lit à un fauteuil par exemple.

Plusieurs modèles sont disponibles : version standard ou compacte, versions adaptées au poids du patient (jusqu'à 200 kg selon les modèles).

Une large gamme de sangles permet une ergonomie optimale.



# Les accessoires pour personnes alitées



## Table de lit

Cette table adaptée propose trois réglages qui se réalisent sans outils et sans efforts :

- en hauteur (de 72 à 116 cm)
- en profondeur
- en inclinaison de plateau

Le plateau mesure 80 x 40 cm et dispose d'un rebord pour empêcher les objets de tomber.



## Urinaux

Existe en modèle homme et femme.